

PLEGADO MARCO PUERTA

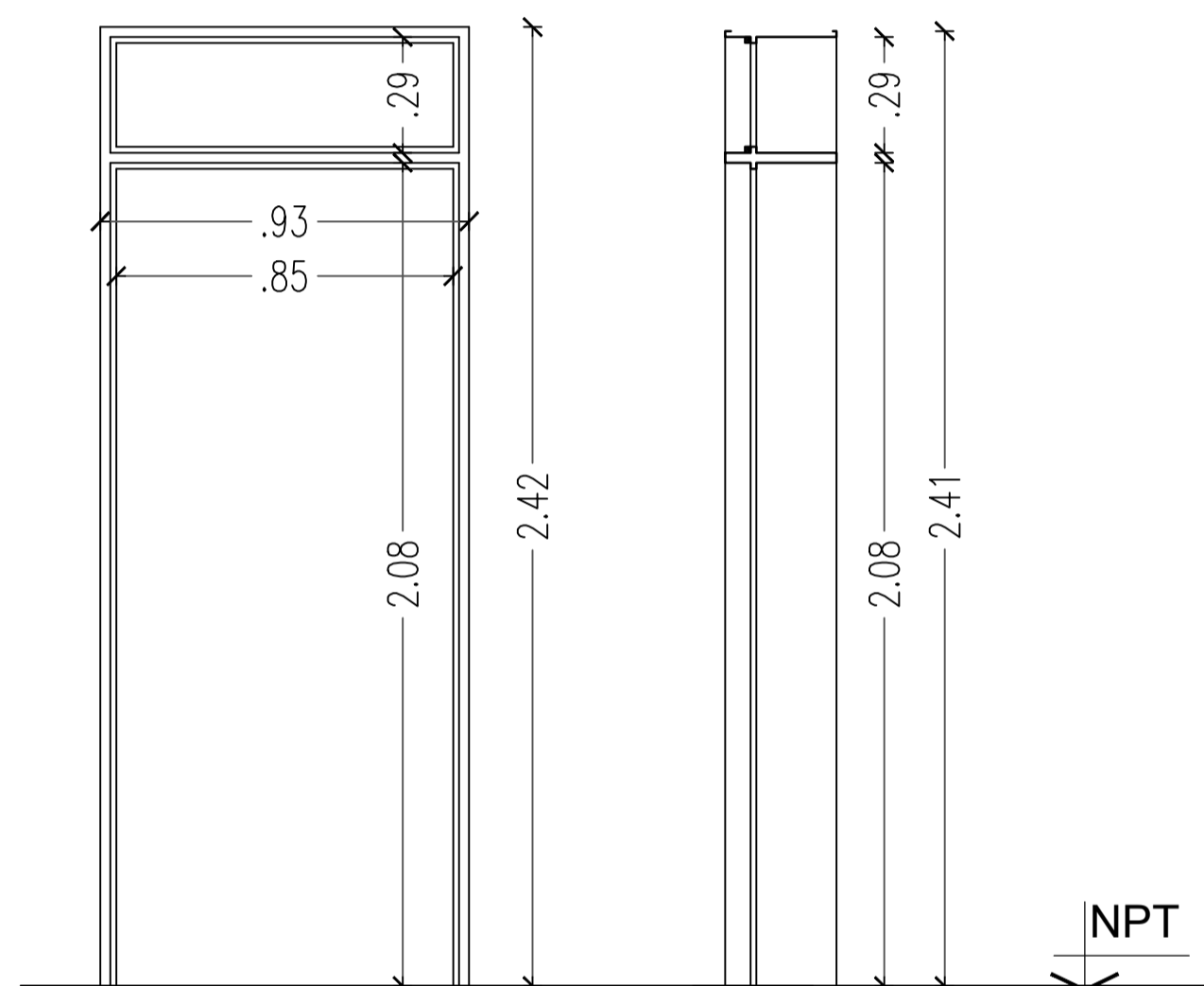
P1 P2 P3 P4 P5 P6 P7

Cantidad: 7 unidades

Locales: N°153/155/160/170/171/172/173

VISTA EXTERIOR

CORTE



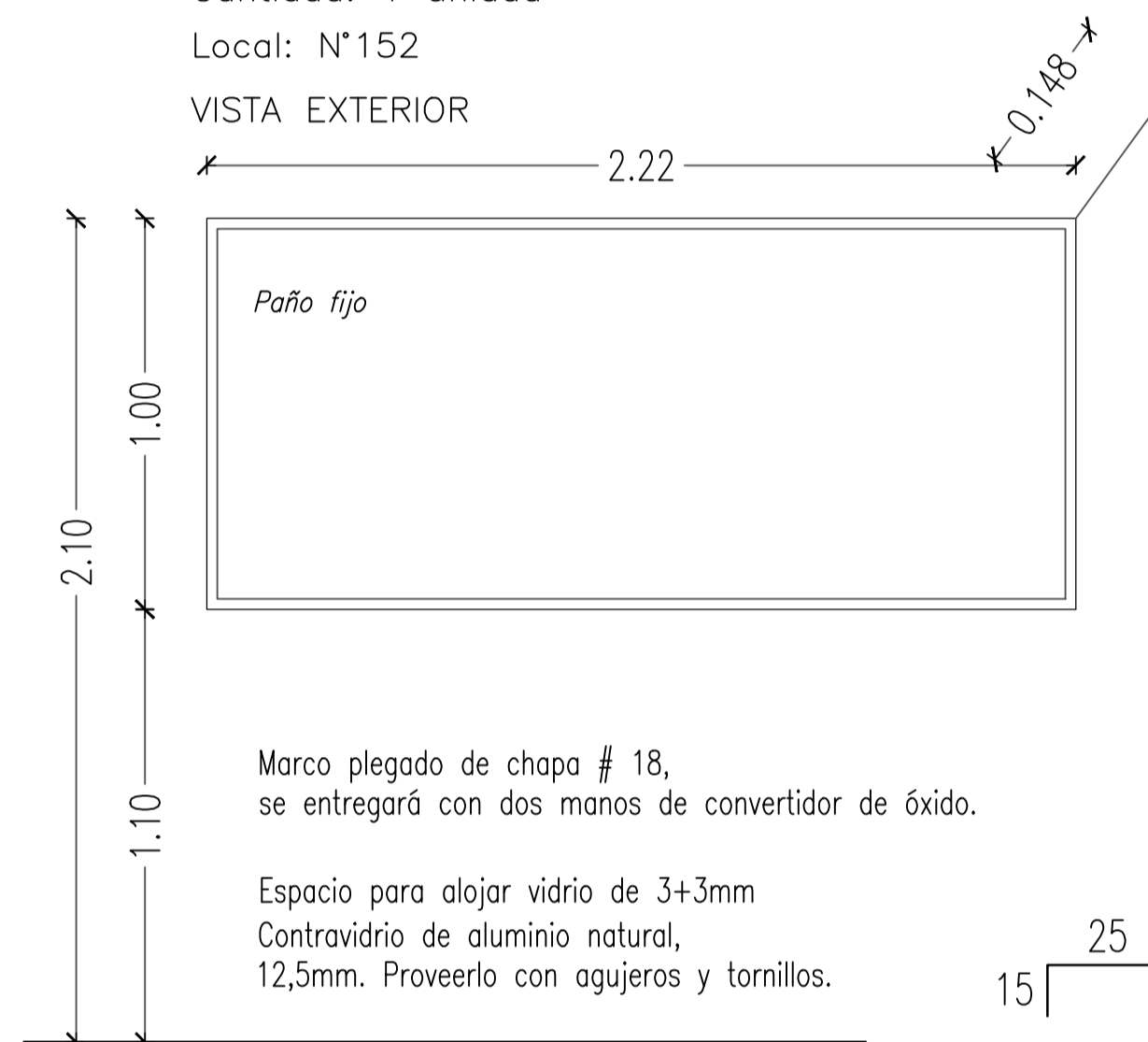
PLEGADO MARCO VENTANA

V4

Cantidad: 1 unidad

Local: N°152

VISTA EXTERIOR



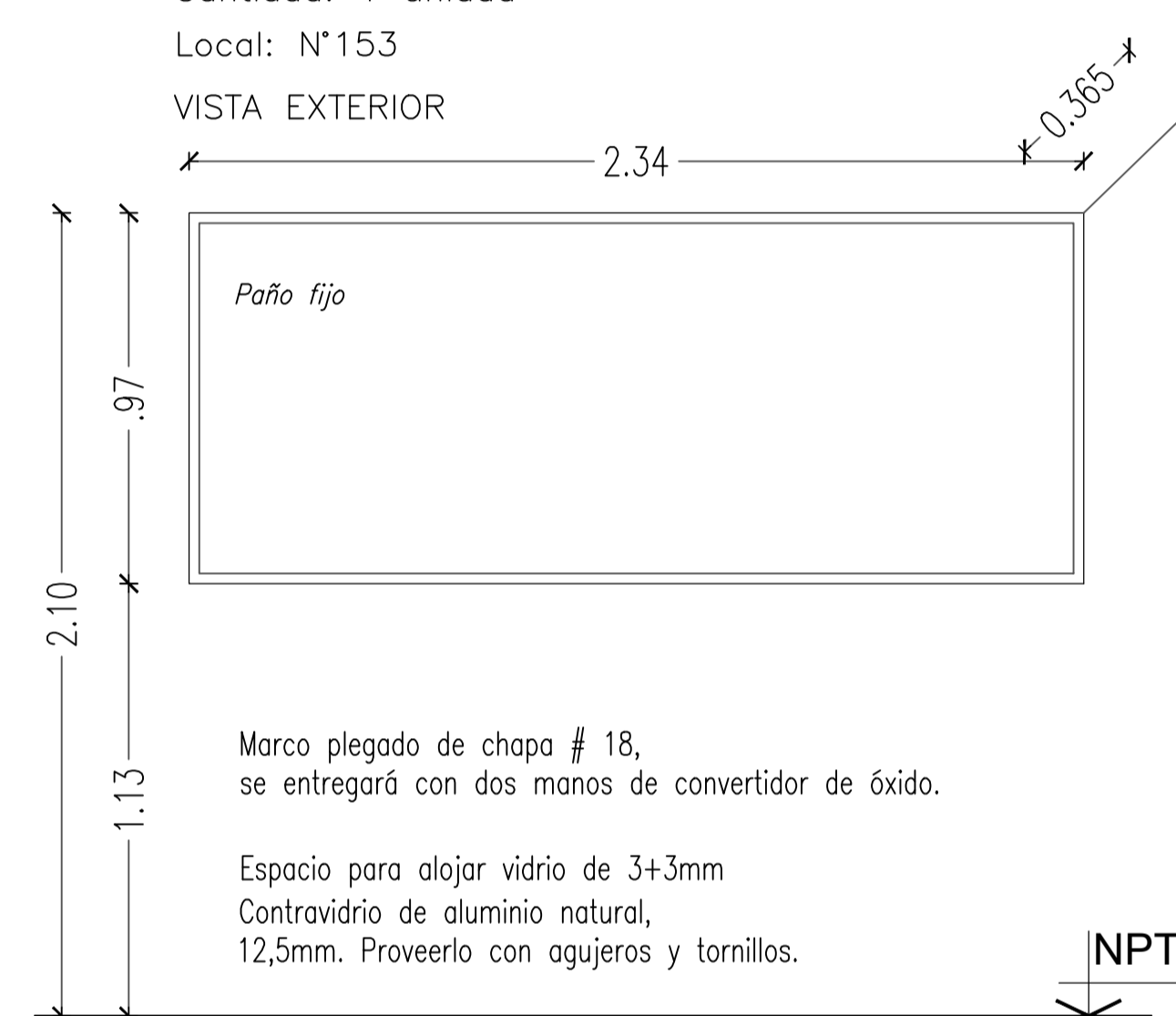
PLEGADO MARCO VENTANA

V5

Cantidad: 1 unidad

Local: N°153

VISTA EXTERIOR



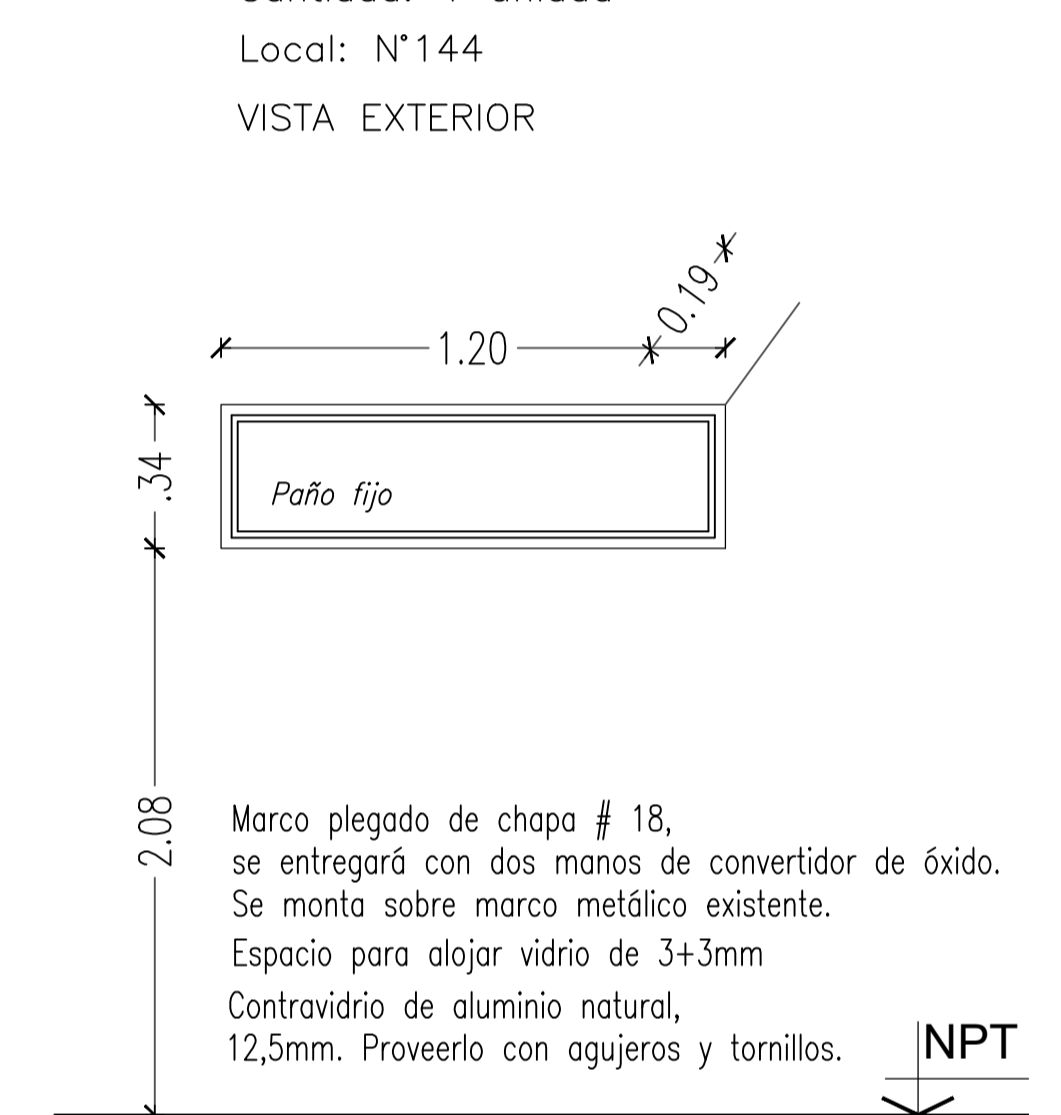
PLEGADO MARCO VENTANA

V5

Cantidad: 1 unidad

Local: N°144

VISTA EXTERIOR



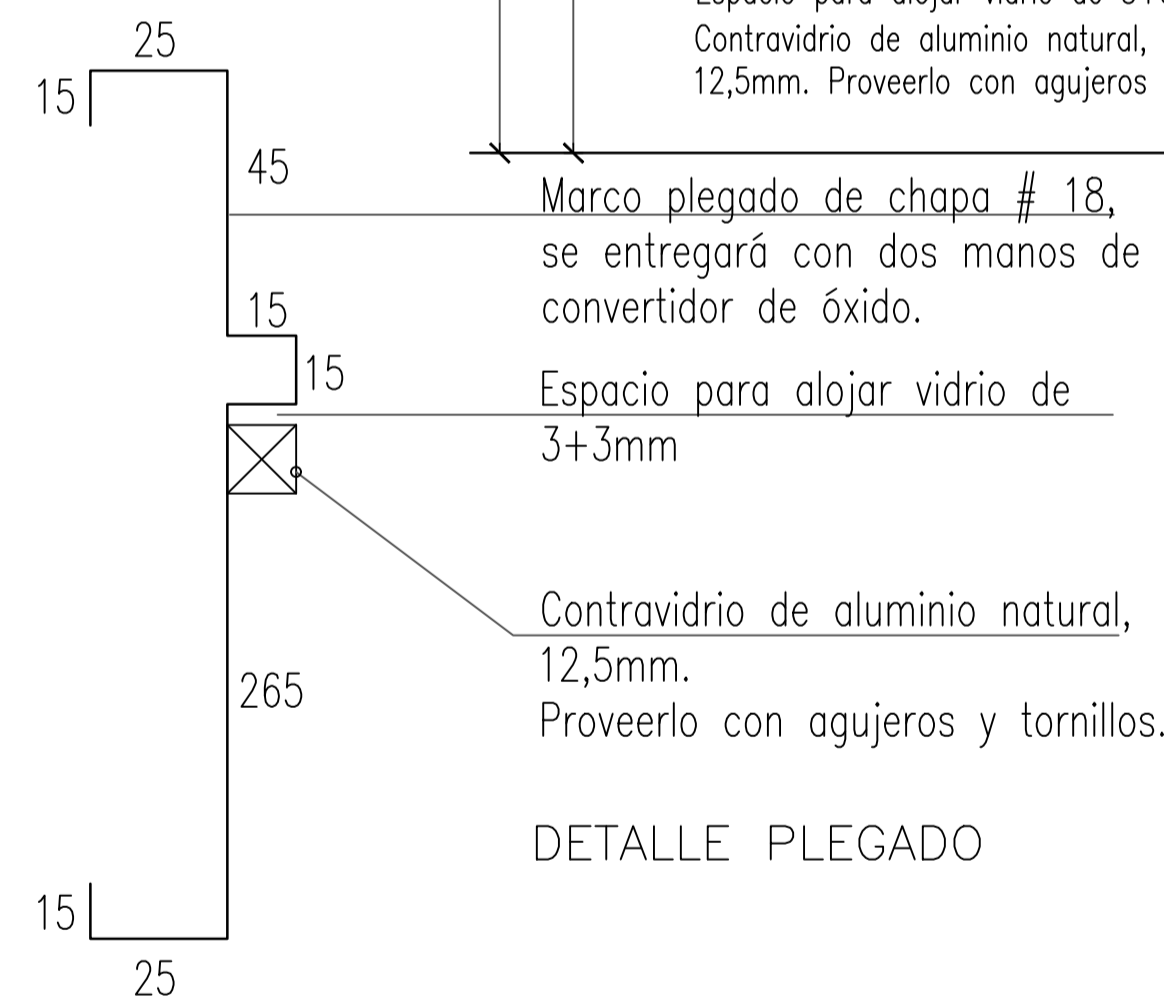
DERECHA - IZQUIERDA TOTAL

P1:Local N°153	1		1
P2:Local N°155		1	1
P3:Local N°160	1		1
P4:Local N°170		1	1
P5:Local N°171	1		1
P6:Local N°172	1		1
P7:Local N°173	1		1
TOTAL	7		

*NOTA ACLARATORIA:

Las dimensiones de espesores indicadas en el plano adjunto son a los fines de poder realizar una cotización de los marcos de chapa.
Las medidas definitivas serán tomadas y verificadas en obra una vez ejecutados los tabiques de de placa de yeso.-
El rebaje para la puerta placa es de 45mm y se entrega con tres bisagras (soldar/madera).-
La ancho libre de paso en puertas es de 840mm.-

EL PRESENTE PLANO SE EXPRESA DE MODO ORIENTATIVO, POR LO TANTO LA EMPRESA ES LA ÚNICA RESPONSABLE DE VERIFICAR ANGULOS, MEDIDAS Y CANTIDADES EN OBRA.
ESTARAN CONTEMPLADOS DENTRO DE LA OFERTA TODOS LOS TRABAJOS NECESARIOS PARA LA PERFECTA EJECUCION DE LA OBRA.



DETALLE PLEGADO

PLANTA UBICACION MARCOS

